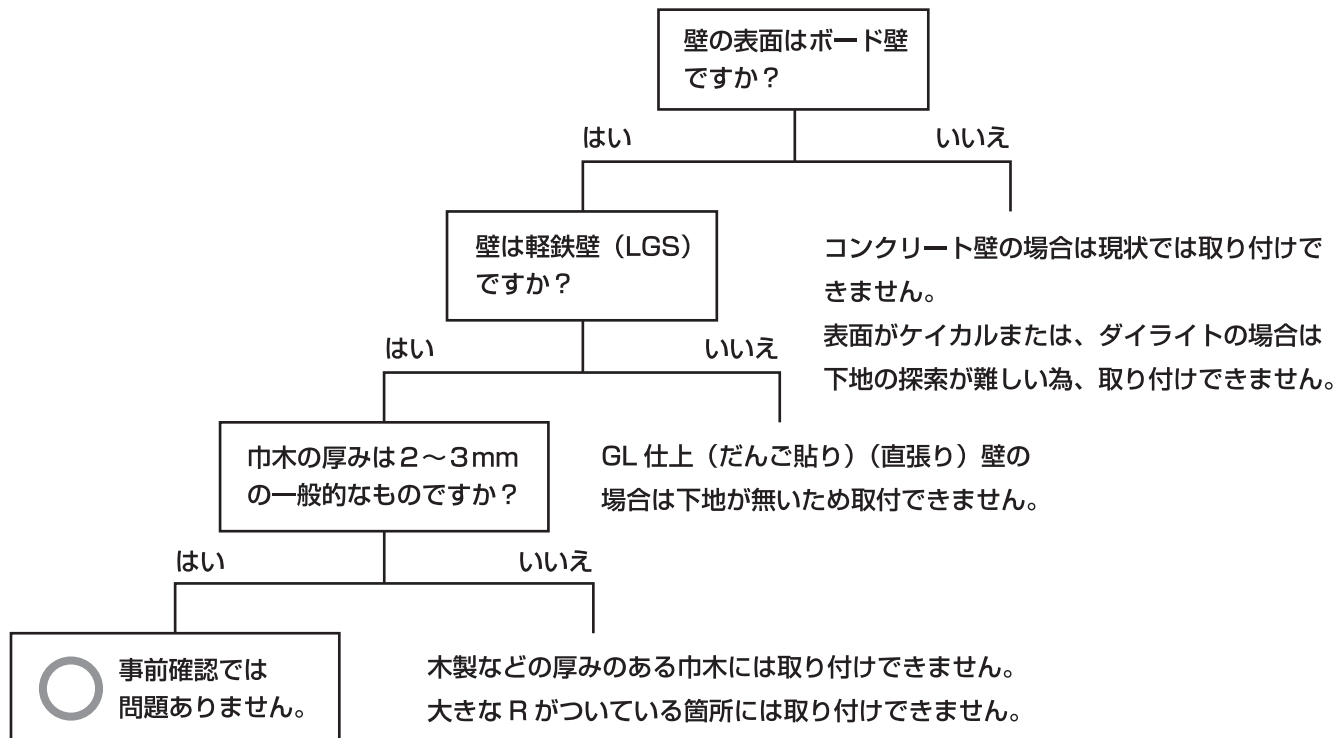


転倒防止ユニット L-FORCE 事前確認書

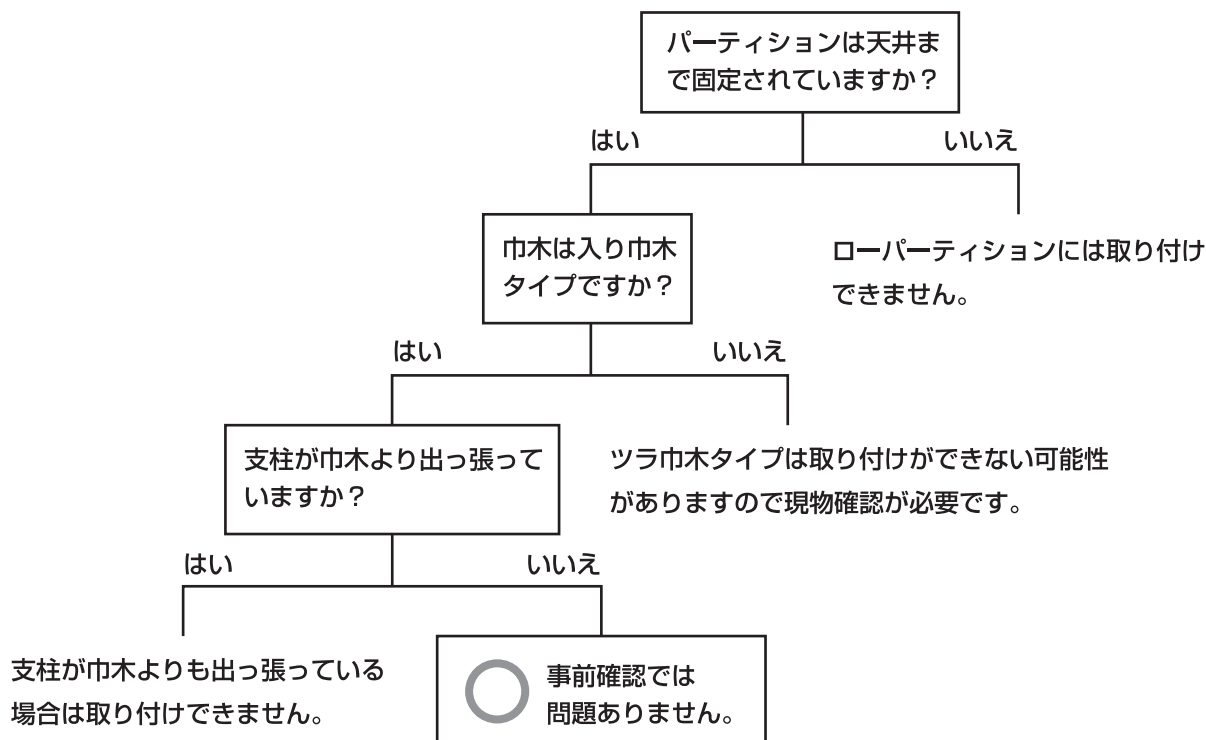
このたびは、L-FORCE をご検討いただき、まことにありがとうございます。

L-FORCE は、壁やスチールパーティションに正しく取り付けることにより、性能を発揮する製品となっております。設置する壁の種類によって、取り付けができない場合や、L-FORCE の性能を十分に発揮できないことがあります。ご購入に際しまして、ビル管理者様にこの用紙をお渡しいただき、壁の種類等について必ず事前のご確認をお願いいたします。株式会社イトーキより納品日のお打合せの際に、ご確認させていただきます。

Case1. 壁に直接設置する場合

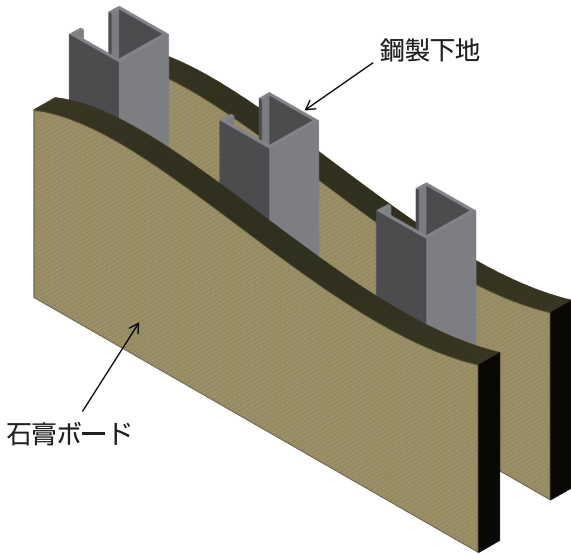


Case2. スチールパーティションに設置する場合

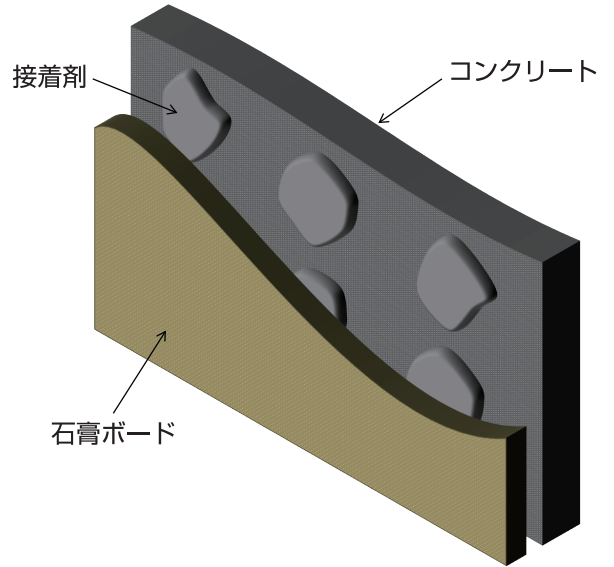


壁に直接設置する場合

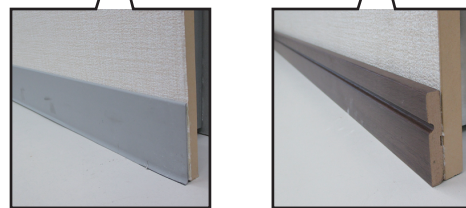
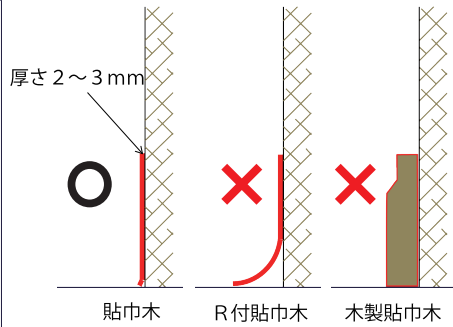
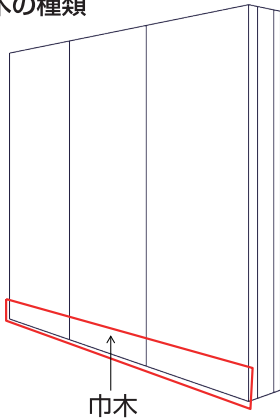
軽鉄壁 (LGS)



GL 仕上 (だんご貼り) (直張り)



巾木の種類



ケイカル

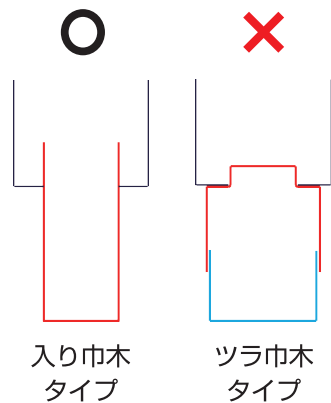
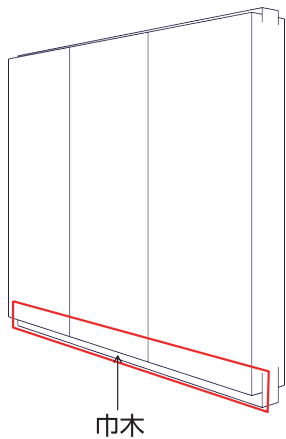
ケイカル板は、けい酸質原料、消石灰、パルプ等補強繊維が主原料の不燃ボードです。

ダイライト

大建工業 (株) の外壁下地材で地震や火災に強い耐震ボードです。

スチールパーティションに設置する場合

入り巾木とツラ巾木



支柱が巾木よりも出っ張っているタイプ

